



Montageanleitung
für **Teleskopschienen**



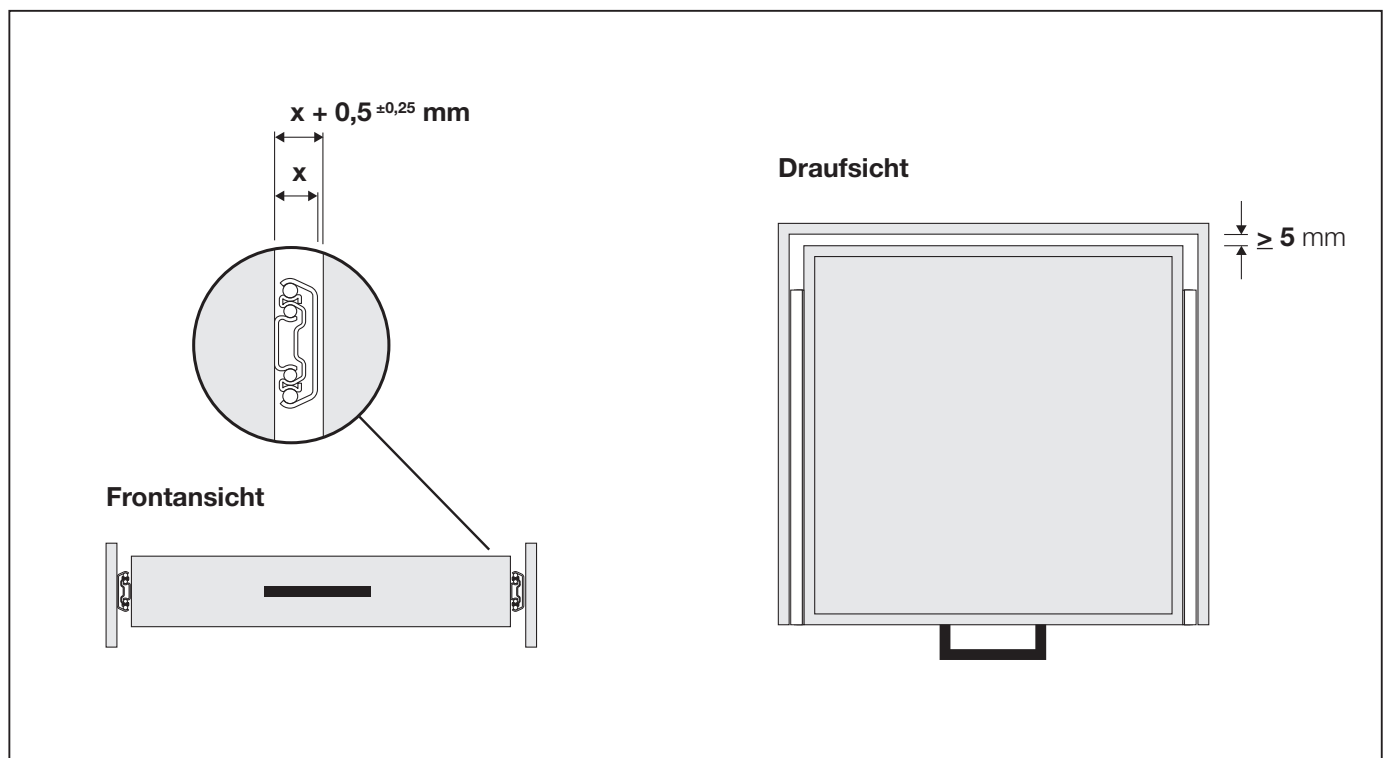
Vielen Dank, dass Sie sich für ein Produkt von Thomas Regout International B.V. entschieden haben. Diese Bedienungsanleitung enthält Hinweise für die richtige Montage unserer Teleskop-Kugelführungen. Wenn Sie weitergehende Fragen haben, sprechen Sie bitte Ihren zuständigen Außendienstmitarbeiter oder unseren Verkaufs-Innendienst an, oder besuchen Sie uns im Internet unter: www.thomasregout.com.

Allgemein

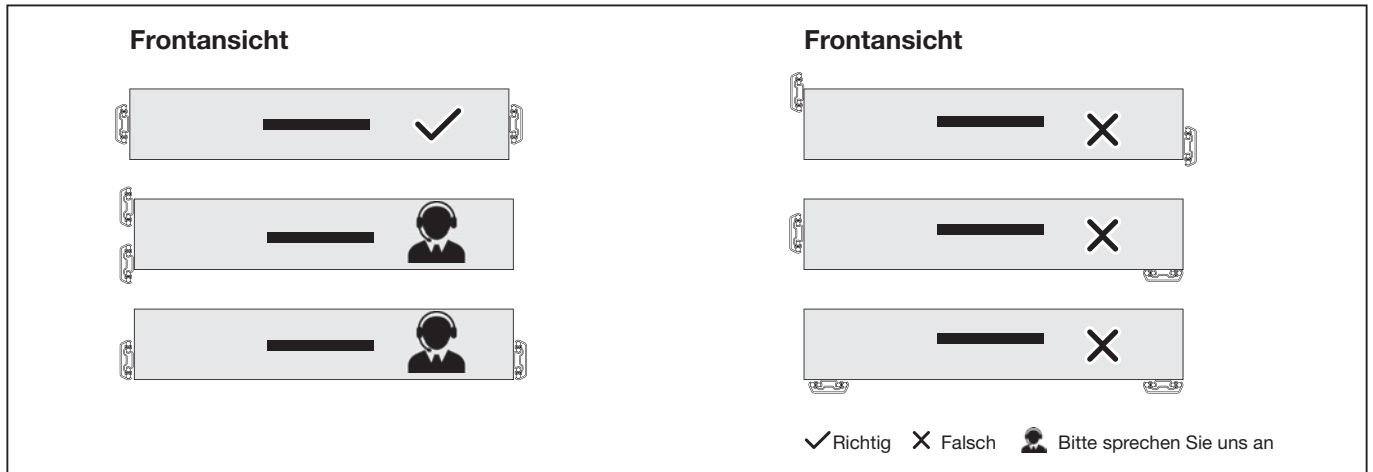
Diese Anleitung bezieht sich auf alle, in unserem Werk Maastricht (NL) von Thomas Regout International B.V. gefertigten Teleskop-Kugelführungen. Die korrekte Installation gewährleistet eine lange Lebensdauer Ihres Teleskopauszugs. Wir freuen uns, Ihnen dabei behilflich sein zu dürfen, die richtige Schiene für Ihre spezielle Anwendung auszuwählen.

Einbaumaß

Wenn Sie die Teleskopschienen montieren, berücksichtigen Sie bitte, dass das Einbaumaß, also der Raum zwischen Schrank und Schublade $0,5 \text{ mm} \pm 0,25 \text{ mm}$ auf jeder Seite größer ist als die Breite (Dicke) der Schiene. Die Breite der Schiene wird in Höhe des Kugelkäfigs bei geschlossener Schiene gemessen. Beachten Sie weiterhin, dass zwischen dem hinterem Ende der Schublade und der Schrankrückwand mind. 5 mm Luft bleiben.

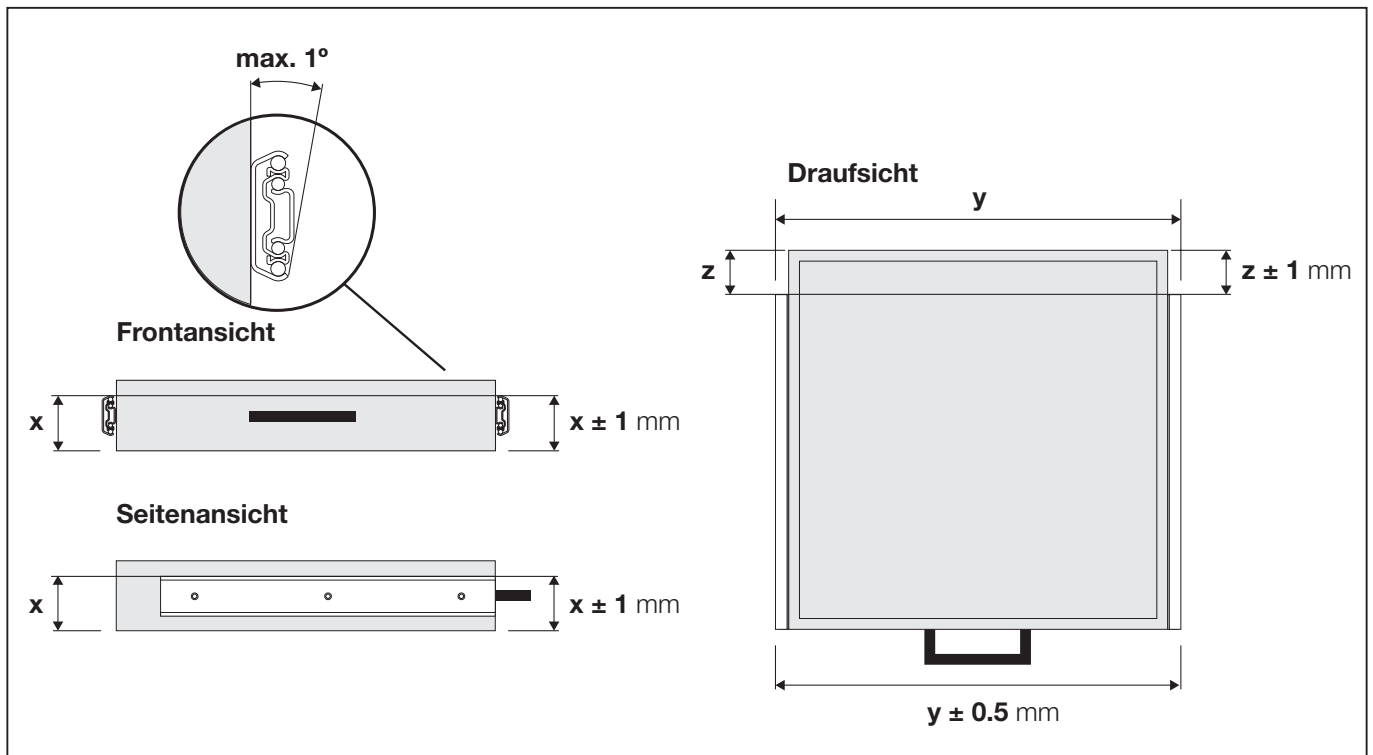


Ideale Montage-Situation



Ausrichtung

Wenn Sie Ihre Teleskopschienen positionieren, ist es wichtig, zu beachten, dass diese korrekt positioniert ausgerichtet werden. Je genauer die Teleskopschienen zueinander ausgerichtet sind um so geringer ist das Risiko, dass die Schienen beim Ausziehen gegeneinander arbeiten.

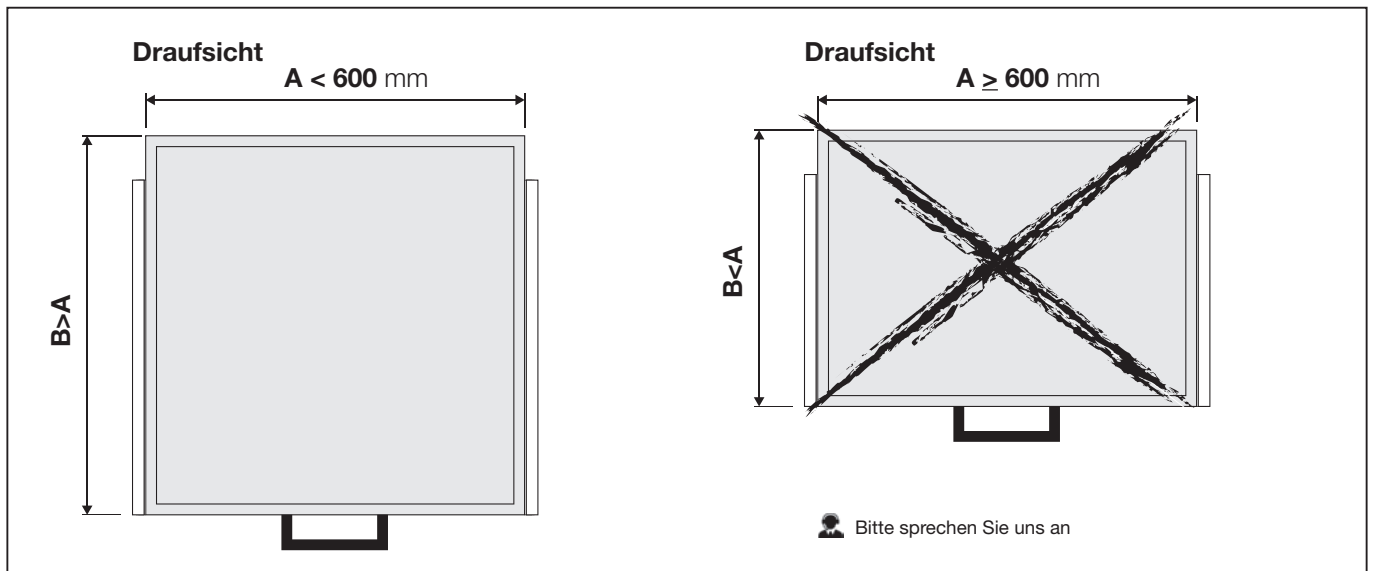


Konstruktion

Unsere Schienen funktionieren am besten, wenn Sie in einer sehr biegesteifen Konstruktion (Möbel, Gerät oder Installation) eingebaut werden. Verwenden Sie die Teleskopführungen nicht als Struktur Ihrer Konstruktion.

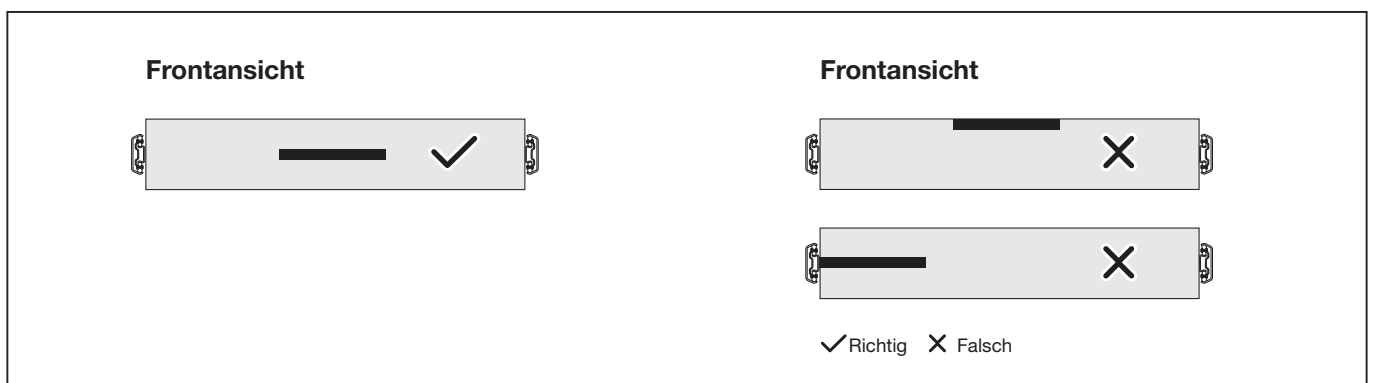
Abmessungen

Unsere Teleskopführungen sind mit einer maximalen Schubbreite von 600 mm getestet. Wenn Sie breitere Schubladen verwenden, sprechen Sie uns bitte an, damit wir gemeinsam eine passende Lösungsmöglichkeit finden.



Griff / Handgriff

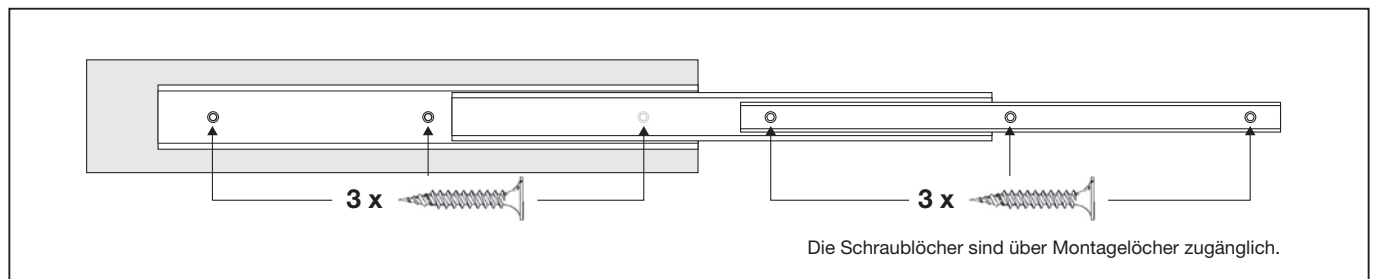
Die Montageposition des Griffs / Handgriffs hat Einfluss auf das Verhalten und die Funktion der Teleskopführungen. Es wird empfohlen, den Griff zum Aufziehen der Schublade in der Mitte der Schublade zu positionieren (siehe Grafik unten).



Befestigung

Schubladenschienen können auf unterschiedlichste Art befestigt werden. Wie z. B. mit Schraublöchern, Bajonetten, Einhängelaschen, Einpressbolzen etc. Wenn Sie sich für eine Schraubmontage entschieden haben, beachten Sie bitte, dass der Schraubkopf im Innern der Schiene nicht hervorsteht, damit dieser nicht mit beweglichen Teilen der Schiene beim Öffnen und Schließen kollidiert.

Für unsere Standardschienen finden Sie Empfehlungen der passenden Schrauben auf unserer Webseite: www.thomasregout.com



Tragfähigkeit

Thomas Regout International B.V. unterscheidet zwischen zwei Klassen der Benutzung: dynamische und statische Benutzung. Die Tragfähigkeiten gelten immer pro Paar und stellen eine reine Indikation dar. Die Länge, die Art der Anwendung und der Konstruktion der Anlage haben einen Einfluss auf die tatsächliche Tragfähigkeit der Teleskopführungen. Wir empfehlen einen Test, basierend auf einem Prototyp der finalen Anwendung. Nur so kann eine verlässliche Funktion, Lebensdauer und Sicherheit der Anwendung zugesichert werden.

Statische Tragfähigkeit

Statische Belastung bedeutet eine Beanspruchung der Teleskopschienen mit weniger als 10.000 Zyklen pro Paar Lebensdauer.

Dynamische Tragfähigkeit

Dynamische Belastung bedeutet eine Beanspruchung der Teleskopschienen mit bis zu 60.000 Zyklen pro Paar Lebensdauer. Die Anzahl der Zyklen hat einen Einfluss auf die Lebensdauer und die Funktion der Schienen. Weitere Einflussfaktoren sind:

1. einseitig oder ungleichmäßig verteilte Last
2. Schwerpunkt der Beladung
3. Geschwindigkeit und Frequenz der Bewegung
4. die Länge der Bewegung in Relation zur Auszugslänge
5. die Kraft mit der die Beladung auf den End-Stopp auftrifft
6. für eine optimale Funktion sollen die Teleskopführungen immer ganz (bis zum Ende) geöffnet werden.

Unsachgemäße Beladung / Vibrationen -

Transport, Missbrauch und "schlagartige" Beladung - auch von kurzer Dauer - können die Teleskopschienen beschädigen. Starke oder dauerhafte Vibrationen können ebenfalls einen negativen Einfluss auf Funktion und Lebensdauer der Schienen haben.

Korrosion

Unsere Teleskopschienen sind korrosionsresistent stückverzinkt und blau passiviert. Hohe Luftfeuchtigkeit, Salz oder Chemikalien können die Oberfläche von metallischen oder Kunststoff-Bauteilen schädigen. Das Risiko solcher Einflüsse ist generell zu verhindern.

Schmierung

Zur Gewährleistung der optimalen Funktionsfähigkeit schmiert Thomas Regout International B.V. seine Teleskopführungen mit Fett. Eine Kontaminierung mit Schmutz, Spänen, Sägemehl, Farbe etc. ist zu vermeiden, weil dies die Schmierwirkung des Fetts herabsetzen kann.

Wartung

Teleskopführungen von Thomas Regout International B.V. sind wartungsfrei.

Sicherheit



Es wird empfohlen, bei der Montage der Schienen und beim Umgang mit Teleskopführungen geeignete Handschuhe zu tragen und angemessene, notwendige Vorkehrungen zu treffen.



Sie arbeiten mit hochwertigen Qualitätsprodukten mit beweglichen Teilen. Arbeiten Sie aufmerksam, um Verletzungen durch Einklemmen, Einwickeln oder Quetschen durch bewegliche Teile zu verhindern!

Für weitere Informationen

Thomas Regout International B.V.

Industrieweg 40
6219 NR Maastricht
The Netherlands

T. +31 (0)43 351 66 66

F. +31 (0)43 351 66 99

E. sales@thomasregout.com

www.thomasregout.com

